

## Kringutrustning Disk Rullbana, korta rullar med gavelplåt.

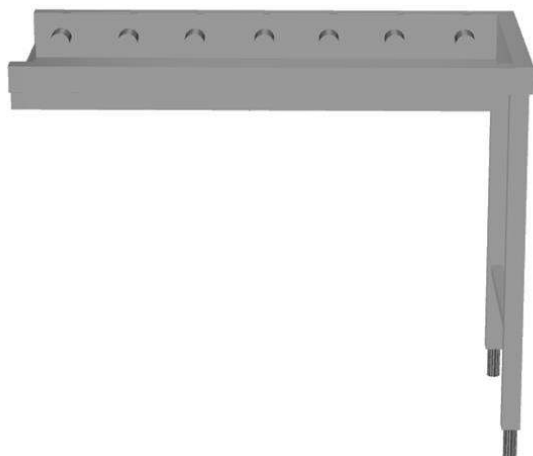
Produkt # \_\_\_\_\_

Modell # \_\_\_\_\_

Namn # \_\_\_\_\_

SIS # \_\_\_\_\_

AIA # \_\_\_\_\_



865189 - 863013 - 863014 - 863015 - 863016 - 865190 -  
863017 - 863018 - 863019 - 863020 - 865191 - 863021 -  
863022 - 863023 - 863024 - 863025

### Kort specifikation

**Pos.** \_\_\_\_\_

Rullbana med nyckelhålsinfästning gör det enkelt att montera direkt mot diskmaskin, bänk eller rullbana.

Utrustad med korta rullar

Tillverkad i rostfritt stål (AISI 304)

2 st i höjdlöd justerbara ben (40x40 mm)

Levereras omonterad för enkel montering på plats

Lutande botten underlättar avrinning

### Huvudfunktioner

- Lämplig att installera antingen en enda enhet med diskmaskin eller kombinerad med andra banor.
- Banan är lämplig för både tunneldiskmaskin och huvdiskmaskin. Tunnediskmaskin kan anslutas direkt till banan, medan det finns tillvalstillbehör för att anpassa banan med en huvdiskmaskin.
- Transportörer levereras omonterade.
- Nyckelhål och snäpps-system för snabb och enkel installation.
- Förbättrad ändlägesbrytare för lättare rengöring bättre och pålitlighet.
- Manuell rullbana med korta rullar.
- Avloppet kan vridas 360°.
- Designad för transport av 500x500 mm diskorgar.
- Banan kan användas vid inmatning och / eller utmatningsidan som första eller sista banan i arbetsflödet.

### Konstruktion

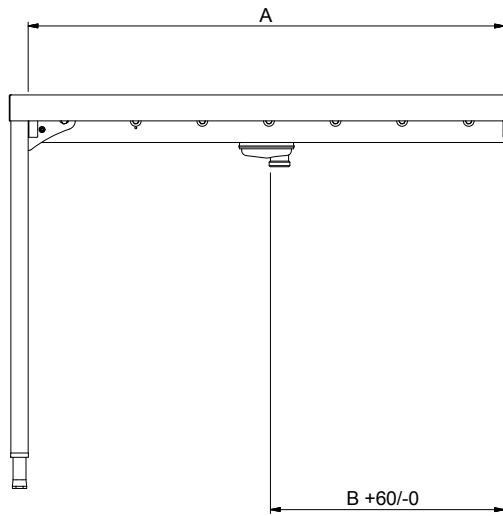
- Fötter i rostfritt stål 50 mm justerbara i höjd för att anpassa arbetshöjden mellan diskmaskinen och banan.
- Tjocka svetsade flänsar för stabil anslutning mellan enheterna.
- Alla ytor är jämna och polerade.
- 40x40 mm kvadratiska rörben i AISI 304 rostfritt stål.
- Bassäng i AISI 304 1,2mm rostfritt stål.
- Självbärande underhylla.
- Sluttande botten på basängen säkerställer smidig och snabb tömning.
- Inklusive två ben och ändplåt.
- Transportörer som eventuellt är utrustade med end limit switch styrningar för korgar och underhyllor.

### Hållbarhet

- [NOT TRANSLATED]



Front


**Viktig information**

## Yttermått, bredd

865189 (HSSRCEP11)	1145 mm
863013 (HSSRCEP12)	1245 mm
863014 (HSSRCEP13)	1345 mm
863015 (HSSRCEP14)	1445 mm
863016 (HSSRCEP15)	1545 mm
865190 (HSSRCEP16)	1645 mm
863017 (HSSRCEP17)	1745 mm
863018 (HSSRCEP18)	1845 mm
863019 (HSSRCEP19)	1945 mm
863020 (HSSRCEP20)	2045 mm
865191 (HSSRCEP21)	2145 mm
863021 (HSSRCEP22)	2245 mm
863022 (HSSRCEP23)	2345 mm
863023 (HSSRCEP24)	2445 mm
863024 (HSSRCEP25)	2545 mm
863025 (HSSRCEP26)	2645 mm

## Yttermått, djup

620 mm

## Yttermått, höjd

910 mm

## Nettovikt:

865189 (HSSRCEP11)	16 kg
863013 (HSSRCEP12)	16 kg
863014 (HSSRCEP13)	18 kg
863015 (HSSRCEP14)	19 kg
863016 (HSSRCEP15)	20 kg
865190 (HSSRCEP16)	21 kg
863017 (HSSRCEP17)	22 kg
863018 (HSSRCEP18)	23 kg
863019 (HSSRCEP19)	24 kg
863020 (HSSRCEP20)	25 kg
865191 (HSSRCEP21)	26 kg
863021 (HSSRCEP22)	27 kg
863022 (HSSRCEP23)	28 kg
863023 (HSSRCEP24)	29 kg
863024 (HSSRCEP25)	30 kg
863025 (HSSRCEP26)	31 kg

## Höjdjustering:

50/50 mm

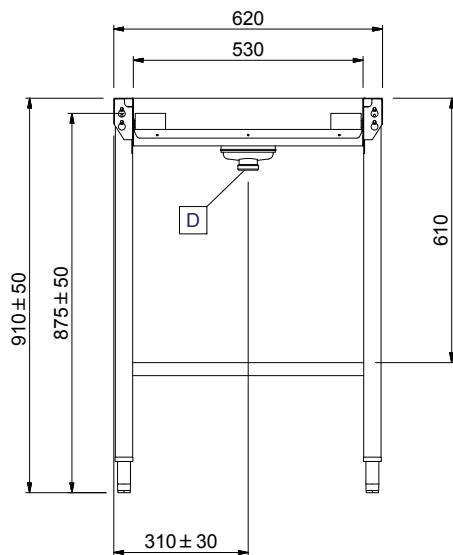
## Material bassäng:

304 AISI - EN 1.4301

## Typ av rullar:

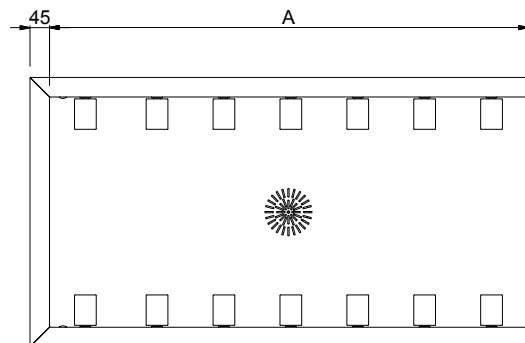
kort

Sida



D = Avlopp

Topp



Övriga Tillbehör

	865189	863013	863014	863015	863016	865190	863017	863018	863019	863020	865191	863021	863022	863023	863024	863025
863018 - Rullbana, korta rullar med gavelplåt. Omonterad, L=1845 mm																
863077 - Underhylla (med hög bakkant, H=100 mm), 1200 mm		✓	✓	✓	✓	✓	✓	✓	✓	✓	✓	✓	✓	✓	✓	✓
863078 - Underhylla (med hög bakkant, H=100 mm), 1300 mm			✓	✓	✓	✓	✓	✓	✓	✓	✓	✓	✓	✓	✓	✓
863079 - Underhylla (med hög bakkant, H=100 mm), 1400 mm				✓	✓	✓	✓	✓	✓	✓	✓	✓	✓	✓	✓	✓
863080 - Underhylla (med hög bakkant, H=100 mm), 1500 mm					✓	✓	✓	✓	✓	✓	✓	✓	✓	✓	✓	✓
863081 - Underhylla (med hög bakkant, H=100 mm), 1700 mm							✓	✓	✓	✓	✓	✓	✓	✓	✓	✓
863082 - Underhylla (med hög bakkant, H=100 mm), 1800 mm								✓	✓	✓	✓	✓	✓	✓	✓	✓
863083 - Underhylla (med hög bakkant, H=100 mm), 1900 mm									✓	✓	✓	✓	✓	✓	✓	✓
863084 - Underhylla (med hög bakkant, H=100 mm), 2000 mm										✓	✓	✓	✓	✓	✓	✓
863085 - Underhylla (med hög bakkant, H=100 mm), 2100 mm												✓	✓	✓	✓	✓
863086 - Underhylla (med hög bakkant, H=100 mm), 2300 mm													✓	✓	✓	✓
863087 - Underhylla (med hög bakkant, H=100 mm), 2400 mm														✓	✓	✓
863088 - Underhylla (med hög bakkant, H=100 mm), 2500 mm															✓	✓
863089 - Underhylla (med hög bakkant, H=100 mm), 2600 mm																✓
863103 - Gallerunderhylla med ramar, 1200 mm		✓	✓	✓	✓	✓	✓	✓	✓	✓	✓	✓	✓	✓	✓	✓
863104 - Gallerunderhylla med ramar, 1300 mm			✓	✓	✓	✓	✓	✓	✓	✓	✓	✓	✓	✓	✓	✓
863105 - Gallerunderhylla med ramar, 1400 mm				✓	✓	✓	✓	✓	✓	✓	✓	✓	✓	✓	✓	✓
863106 - Gallerunderhylla med ramar, 1500 mm					✓	✓	✓	✓	✓	✓	✓	✓	✓	✓	✓	✓
863107 - Gallerunderhylla med ramar, 1700 mm							✓	✓	✓	✓	✓	✓	✓	✓	✓	✓
863108 - Gallerunderhylla med ramar, 1800 mm								✓	✓	✓	✓	✓	✓	✓	✓	✓
863109 - Gallerunderhylla med ramar, 1900 mm									✓	✓	✓	✓	✓	✓	✓	✓
863110 - Gallerunderhylla med ramar, 2000 mm										✓	✓	✓	✓	✓	✓	✓
863111 - Gallerunderhylla med ramar, 2200 mm												✓	✓	✓	✓	✓
863112 - Gallerunderhylla med ramar, 2300 mm													✓	✓	✓	✓
863113 - Gallerunderhylla med ramar, 2400 mm														✓	✓	✓
863114 - Gallerunderhylla med ramar, 2500 mm															✓	✓
863115 - Gallerunderhylla med ramar, 2600 mm																✓
865162 - Nödstoppskit för tunneldiskmaskin		✓	✓	✓	✓	✓	✓	✓	✓	✓	✓	✓	✓	✓	✓	✓
865163 - Anslutningsplåt (kort) till huvdiskmaskin, vänster sida. Inkl. hållare för underhylla.	✓	✓	✓	✓	✓	✓	✓	✓	✓	✓	✓	✓	✓	✓	✓	✓
865164 - Anslutningsplåt (lång) till huvdiskmaskin, högersida och front	✓	✓	✓	✓	✓	✓	✓	✓	✓	✓	✓	✓	✓	✓	✓	✓
865218 - Ändlägesbrytare för rullbana med korta rullar	✓	✓	✓	✓	✓	✓	✓	✓	✓	✓	✓	✓	✓	✓	✓	✓
865219 - Underhylla (med hög bakkant H=100 mm), 600 mm	✓	✓	✓	✓	✓	✓	✓	✓	✓	✓	✓	✓	✓	✓	✓	✓
865220 - Underhylla (med hög bakkant H=100 mm), 1100 mm	✓	✓	✓	✓	✓	✓	✓	✓	✓	✓	✓	✓	✓	✓	✓	✓
865221 - Underhylla (med hög bakkant H=100 mm), 1600 mm						✓	✓	✓	✓	✓	✓	✓	✓	✓	✓	✓
865222 - Underhylla (med hög bakkant H=100 mm), 2100 mm											✓	✓	✓	✓	✓	✓
865223 - Gejderfack för 4 diskorgar, 1100 mm - 1500 mm	✓	✓	✓	✓	✓	✓	✓	✓	✓	✓	✓	✓	✓	✓	✓	✓
865224 - Gejderfack för 8 diskorgar 1600 mm - 2000 mm						✓	✓	✓	✓	✓	✓	✓	✓	✓	✓	✓
865225 - Gejderfack för 12 diskorgar 2100 mm - 2500 mm											✓	✓	✓	✓	✓	✓
865226 - Gejderfack för 16 diskorgar, 2600 mm																✓
865234 - Konsol för underhylla och gallerunderhylla till tunneldiskmaskiner (används om rullbanan är direktansluten till tunneldiskmaskin)	✓	✓	✓	✓	✓	✓	✓	✓	✓	✓	✓	✓	✓	✓	✓	✓
865235 - Konsol för under- och gallerunderhylla till tunneldiskmaskin med stänkskydd	✓	✓	✓	✓	✓	✓	✓	✓	✓	✓	✓	✓	✓	✓	✓	✓
865236 - Gallerunderhylla med ramar, 600 mm	✓	✓	✓	✓	✓	✓	✓	✓	✓	✓	✓	✓	✓	✓	✓	✓
865237 - Gallerunderhylla med ramar, 1100 mm	✓	✓	✓	✓	✓	✓	✓	✓	✓	✓	✓	✓	✓	✓	✓	✓
865238 - Gallerunderhylla med ramar, 1600 mm						✓	✓	✓	✓	✓	✓	✓	✓	✓	✓	✓
865239 - Gallerunderhylla med ramar, 2100 mm											✓	✓	✓	✓	✓	✓
865253 - Plåt vattenåterföring för rullbanor	✓	✓	✓	✓	✓	✓	✓	✓	✓	✓	✓	✓	✓	✓	✓	✓
865452 - Underhylla med hög bakkant för rullbana, 800 mm	✓	✓	✓	✓	✓	✓	✓	✓	✓	✓	✓	✓	✓	✓	✓	✓
865453 - Gallerhylla för rullbana 800 mm	✓	✓	✓	✓	✓	✓	✓	✓	✓	✓		✓	✓	✓	✓	✓